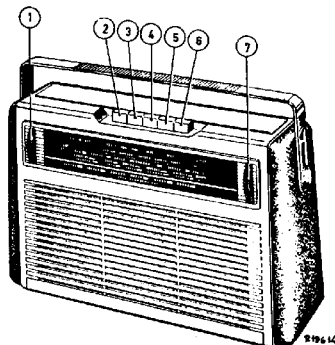


PHILIPS *Service*

RADIO

L3X04T *u.L3X04T/97*



<u>Controls</u>	<u>Bediening</u>	<u>Bedienung</u>	<u>Commande</u>	<u>Orgenes de mando</u>
Volume control	1 Volumeregelaar	Laustärkereglér	Contrôle de volume	1 Control de volumen
Battery switch	2 Batterijschakelaar	Batterieschalter	Comm. de batterie	2 Comm. para pila
Tone control	3 Toonregeling	Klangregler	Contrôle de tonalité	3 Regulador de tono
S.W.-switch	4 K.G.-schakelaar	K.W.-Schalter	Comm. O.C.	4 Comm. de O.C.
M.W.-switch	5 M.G.-schakelaar	M.W.-Schalter	Comm. P.O.	5 Comm. de O.M.
L.W.-switch	6 L.G.-schakelaar	L.W.-Schalter	Comm. G.O.	6 Comm. de O.L.
Tuning	7 Afstemming	Abtimmung	Syntonsation	7 Sintonía

<u>Specification</u>	<u>Specificatie</u>	<u>Spezifikation</u>	<u>Specification</u>	<u>Specificación</u>		
Loudspeaker	AD 3414 Z	Luidspreker	Lautsprecher	Haut-parleur	AD 3414 Z	Altavoz
I.F.	452 KC/s	M.F.	Z.F.	M.F.	452 KC/s	F.I.
Battery	6V- (4x1,5V)	Batterijspanning	Batterie-spennung	Tens. de batterie	6V- (4x1,5V)	Tens. de pila
Consumption (without signal)	17 mA	Verbruik (zonder signaal)	Verbrauch (ohne Signal)	Consommation (sans signal)	17 mA	Consumo (sin señal)
Dimensions	306,5x187x94mm 12"x7 $\frac{1}{2}$ "x3 $\frac{3}{8}$ "	Afmetingen	Abmessungen	Dimensions	306,5x187x94mm 12"x7 $\frac{1}{2}$ "x3 $\frac{3}{8}$ "	Dimensiones

<u>Wave ranges - Golfbereiken - Wellenbereiche - Gammas d'ondes - Marges de Ondes</u>	<u>Transistors-Transistoren-Transistoren-Transistors-Transistores</u>
S.W. - K.G. - K.W. - O.C. - O.C.	: 16,5-50,8m (18,1-5,9 Mc/s)
M.W. - M.G. - M.W. - P.O. - O.N.	: 158 -580 m (1622-517 Kc/s)
L.W. - L.G. - L.W. - G.O. - O.L.	: 750 -2000m (400-150 Kc/s)
	OC170-OC45-OC45-0A79 0A79-0C71-0C71-2x0C72

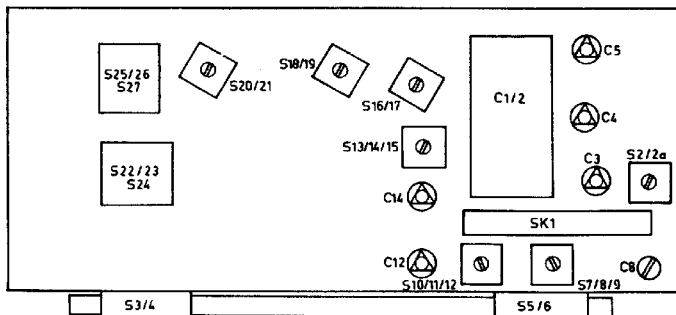
SERVICE INFORMATION										
---------------------	--	--	--	--	--	--	--	--	--	--

Copyright Central Service Division N.V. PHILIPS' GLOEILAMPENFABRIEKEN, Eindhoven
Confidential information for Philips Service Dealers

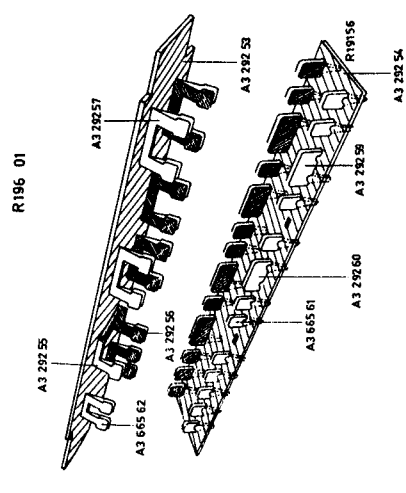
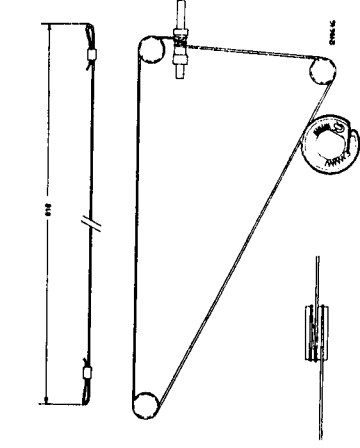
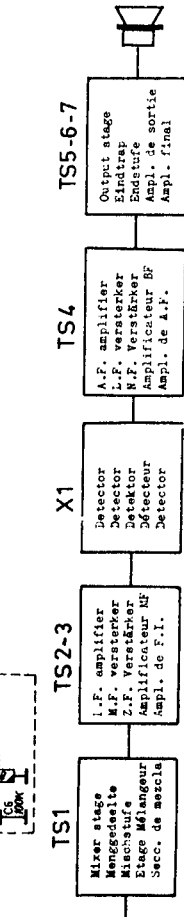
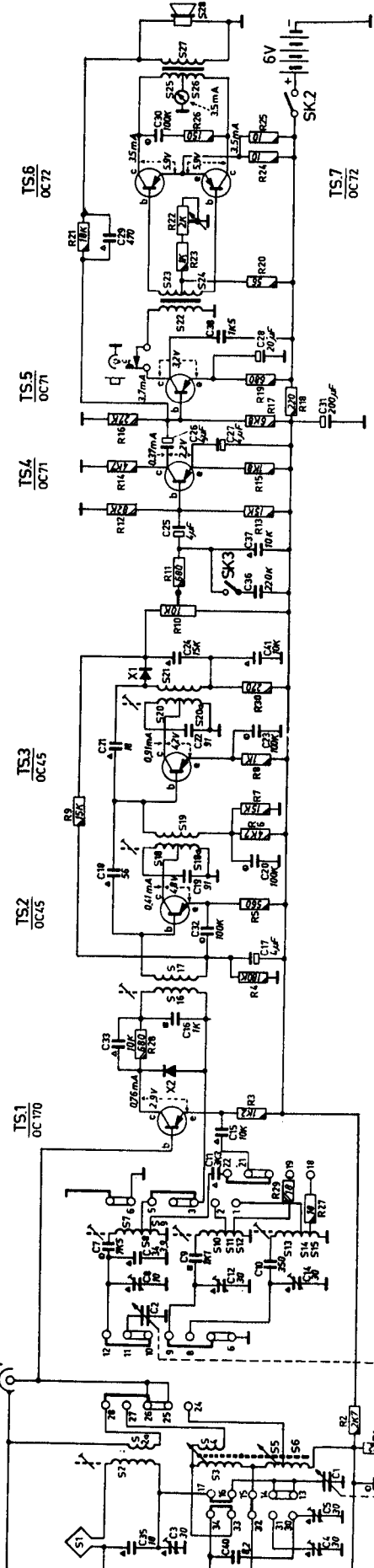
Serv - O - mecum E - a - 1	Pushbutton Druktoets Taste Touche pousseiroe Pulsador	Tuning capacitor Afstemcondensator Drehkondensator Cond. variable Cond. variable	signal signaal signal signal senal	Adjust to max. output Afregelen op max. uitgangsspanni Abgleichen auf max. Ausgangsspann. μ g Régler au max. de sortie Ajustense al max. de salida
I.F.-M.F.-Z.F.-M.F.-F.I.	4	min.	451 Kc/s coll. ts. 1 453 Kc/s coll. ts. 1 452 Kc/s via 0,1 Mohm coll. ts. 1	S20, S21 S18, S19 S16, S17

The signals are applied by means of a couple winding.
 De signalen worden d. m. v. een koppelwinding toegevoerd.
 Die Signale werden mittels einer Koppelungswicklung zugeführt.
 Les signaux sont appliqués au moyen d'un enroulement de couplage.
 Las señales se aplican por medio de un arrollamiento de acoplo.

R.F.-circuits H.F.-kringen H.F.-Kreise Circuits de M.F. Circuitos de R.F.	4	max. min. 550 Kc/s 1500 Kc/s	512 Kc/s 1635 Kc/s 550 Kc/s 1500 Kc/s	S10, S11, S12 C12 S3, S4 C4
	5	max. min. 157 Kc/s 384 Kc/s	147 Kc/s 410 Kc/s 157 Kc/s 384 Kc/s	S13, S14, S15 C14 S5, S6 C5
	3	max. min. 6,35 Mc/s 16,9 Mc/s	5,85 Mc/s 18,2 Mc/s 6,35 Mc/s 16,9 Mc/s	S7, S8, S9 C8 S2, S2a C3



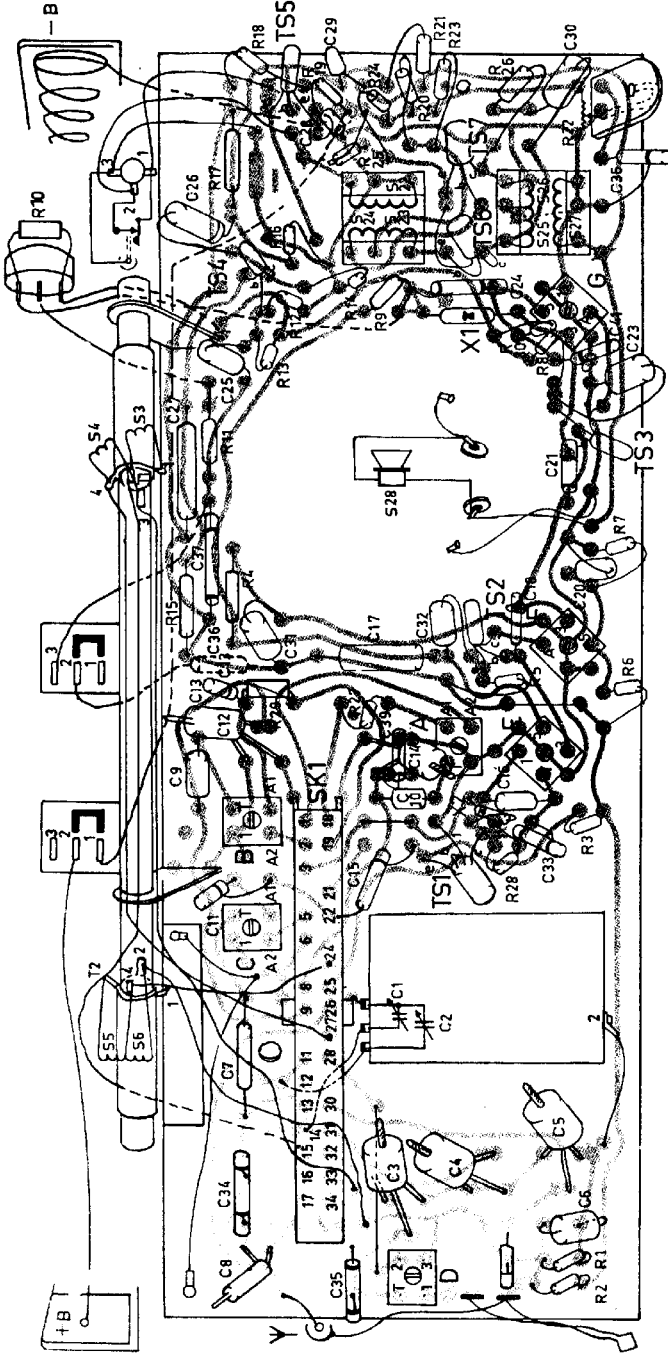
S	1	2	3	4	5	6	7	8	9	10	11	12	13	14	15	16	17	18	19	20	21	22	23	24	25	26	27	28																																																																								
C	25	3	4	5	10	1	2	3	4	5	6	7	8	9	10	11	12	13	14	15	16	17	18	19	20	21	22	23	24	25	26	27	28																																																																			
R	1	2	3	4	5	6	7	8	9	10	11	12	13	14	15	16	17	18	19	20	21	22	23	24	25	26	27	28	29	30	31	32	33	34	35	36	37	38	39	40	41	42	43	44	45	46	47	48	49	50	51	52	53	54	55	56	57	58	59	60	61	62	63	64	65	66	67	68	69	70	71	72	73	74	75	76	77	78	79	80	81	82	83	84	85	86	87	88	89	90	91	92	93	94	95	96	97	98	99	100



R196 01

R 19526

Cabinet Front Rear cover	Mueble Frente Cubierta	A3 961 08 A3 756 84 P5 450 37/423/FC						
Handle Battery-holder Socket-plate for earphone plug	Asa Portapila Clavija hembra cascotafier.	A3 311 10 A3 788 97 A3 966 21						
Bracket for aerial plug Fixing screw for handle Slide cover battery- holder	Abrazadera para clavija Hembra antena Tornillo para fijar asa Cortadera portapila	A3 966 41 A3 714 72 P5 411 87/423/FC						
Side wall left Side wall right Wheel in driving	Costado izquierdo Costado derecho Rueda en transmisi3n	A3 796 20 A3 796 21 P5 362 07/799						
Knob Slide for push-button Slide for push-button	B3ton Pestillo de pulsador Pestillo de pulsador	P4 078 22/801/MM A3 294 09 A3 294 11						
Slide for push-button Pressure spring Contact plate	Pestillo de pulsador Resorte de presi3n Placa portacontactas	A3 294 24 A3 294 25 A3 294 28						
Contact lip Leaf spring Push-button	Contacto fijo Resorte de l'amina- Pulsador	971/79 A3 294 30 P5 420 43/135/FC						
Spring battery-holder Dial N.B. Spring Contact slide	Resorte en portapila Caudr3n N.B. Resorte Placa deslizante	A3 796 27 A3 966 24 911/117 A3 294 28						
A3 987 07	C285 AB/D350E C285 AB/D120E	C9 C10						
A3 986 18	909/74	C85 } C86 } C87 }						
A3 129 81	C426 AM/C20 BI 530 32 BI 514 54	C28 R10 R22						
S2 } S2a } S3 } S4 } S5 } S6 }								
S7 } S8 } S9 }								
Kast Front Achterwand	Coffret Front Couvercle arri3re	A3 961 08 A3 756 84 P5 450 37/423/FC						
Handvat Batterijhouder Contactfoonsluiting	Poign3e Porte-pile Batteriehalter Kontaktstecker Kopf- h3rer	A3 311 10 A3 788 97 A3 966 21						
Beugel voor antennesa- luiting Schroef bev. handvat Schuifdeksel batterij- houder	Support pour fiche femelle antenne Vis fix. poign3e Coulisse de couvercle- porte-pile	A3 966 41 A3 714 72 P5 411 87/423/FC						
Zijwand links Zijwand rechts Wiel in aandrijving	Paroi lat3rale gauche Paroi lat3rale droite Roue de transmission	A3 796 20 A3 796 21 P5 362 07/799						
Knop Schuif voor drukknop Schuif voor drukknop	Bouton Coulisses de bouton- poussoir Coulisses de bouton- poussoir	P4 078 22/801/MM A3 294 09 A3 294 11						
Schaf voor drukknop Drukveer Contactenplaat	Sch3be f3r Drucktaste Druckfeder Kontaktplatte	A3 294 24 A3 294 25 A3 294 28						
Contactlip Bladveer Drukknop	Contactage Blattveer Drucktaste	971/79 A3 294 30 P5 420 43/135/FC						
Veer in batterijhouder Schaafl N.B. Veer Contactenschuif	Feder in Batteriehalter Skala N.B. Feder Kontaktachse	A3 796 27 A3 966 24 911/117 A3 294 28						
S10 } S11 } S12 }								
S13 } S14 } S15 }								
S16 } S17 }								
S18 } S19 } C19 }								
A3 129 80	S20 } S21 } C22 }							
A3 129 81	S22 } S23 } S24 }							
A3 129 83	S25 } S26 } S27 }							
A3 129 60	O1 } C2 }							
A3 129 61	A3 129 61							
A3 154 25	A3 154 25							
49 002 61	49 002 61							



R196 07

A

B

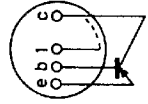
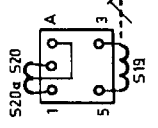
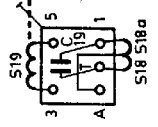
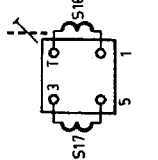
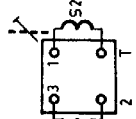
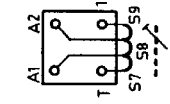
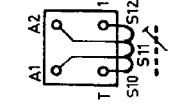
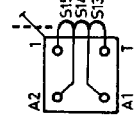
C

D

E

F

G



TS1

